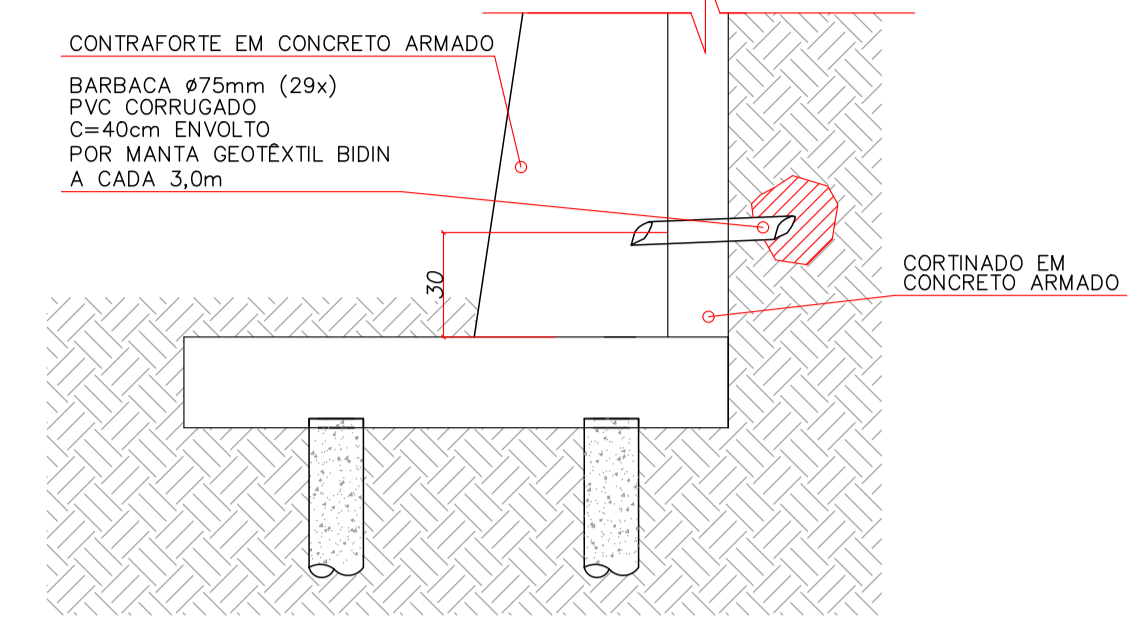


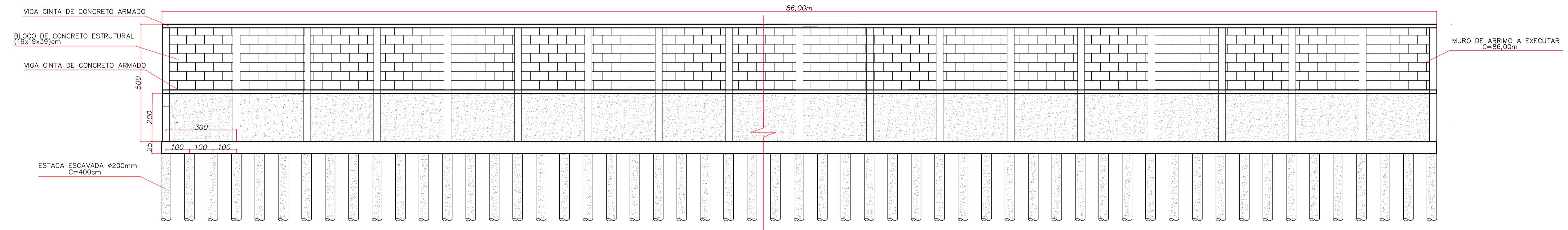
LOCAÇÃO DE PILARES E JUNTAS DE DILATAÇÃO

ESCALA 1/500



DETALHE DE BARBACÃ

ESCALA 1:25

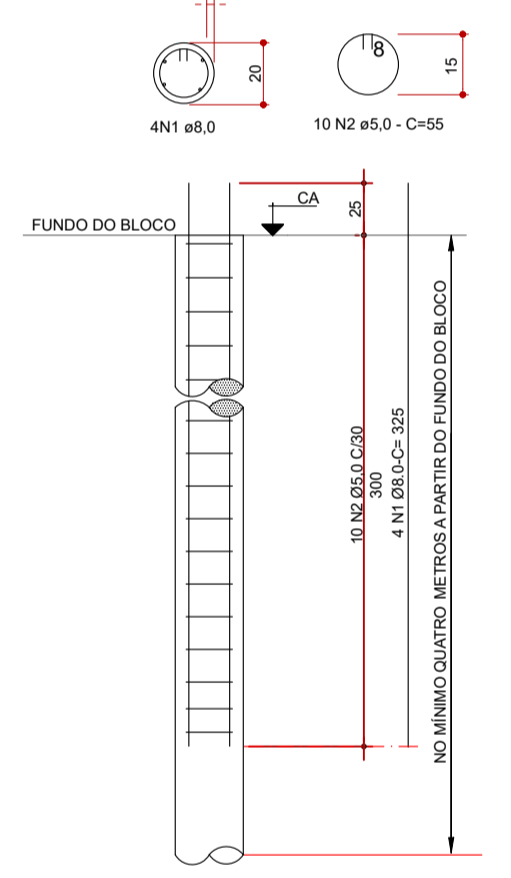


ELEVAÇÃO FRONTAL

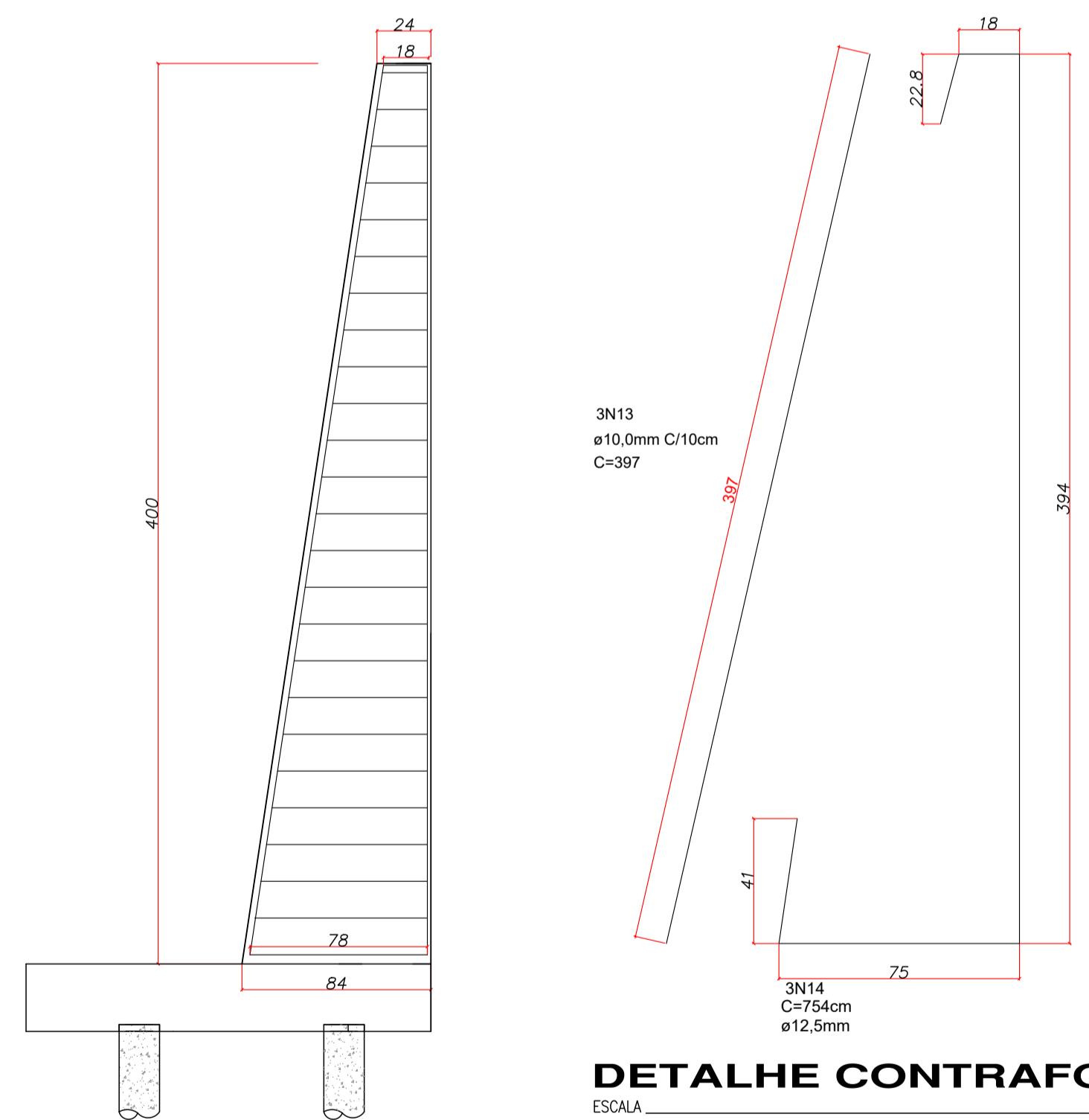
ESCALA 1:100

ESTACAS ESCAVADAS D=20cm Prof.=4,0 (115x)

ESCALA 1:25

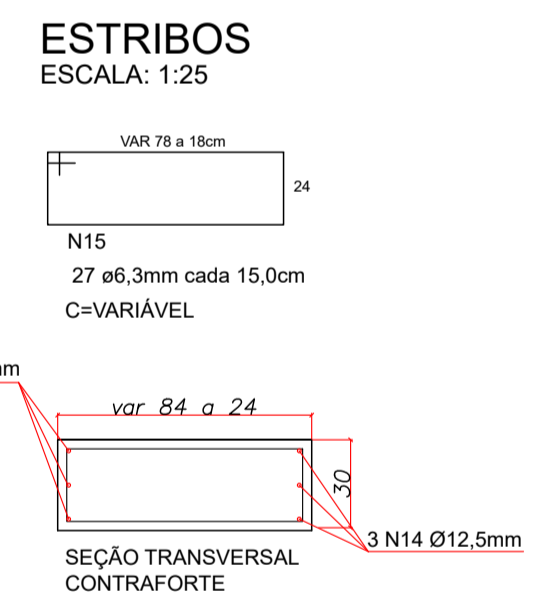


- NOTAS:
- EXECUTAR AS ESTACAS DE ACORDO COM A NBR 6122.
 - AS ESTACAS DEVERÃO SER CONCRETADAS NO MENOR PRAZO POSSÍVEL - PERFORAR SOMENTE O NÚMERO DE ESTACAS QUE POSSAM SER CONCRETADAS NO MESMO DIA.
 - A PROFUNDIDADE DE ESTACA DEPENDERÁ DO TIPO DE SOLO ENCONTRADO (NOMENCLAM.).
 - CONCRETO ADOTADO = fck = 20 MPa.
 - CA = COTA DE ARRASAMENTO.
 - A ESCAVAÇÃO DEVERÁ SER COM MOTO TRADO, ELÉTRICO OU GASOLINA, DE FORMA A GARANTIR OS COMPRIMENTOS ESPECIFICADOS. (EVITAR TANTO QUANTO POSSÍVEL TRADO MANUAL).



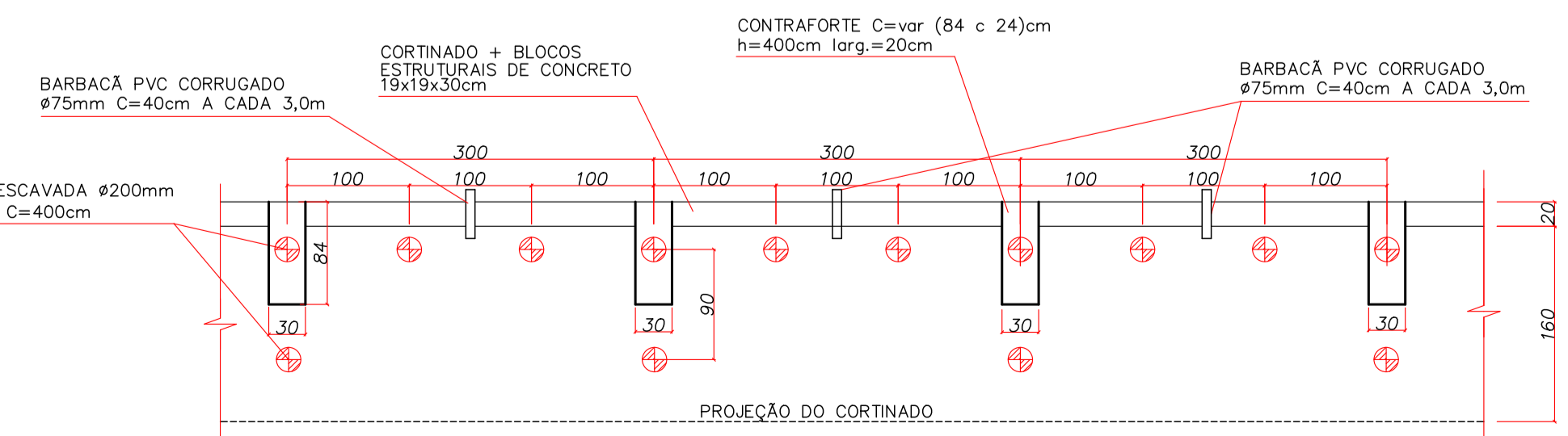
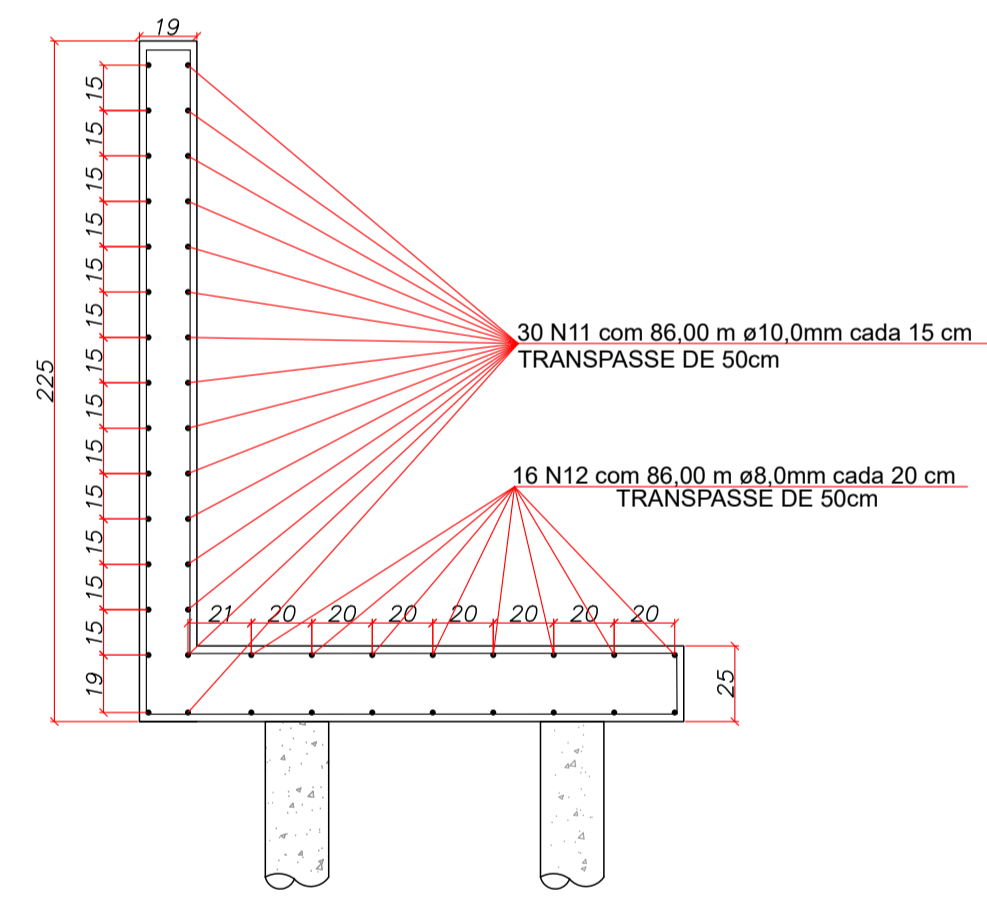
DETALHE CONTRAFORTE (29x)

ESCALA 1:25



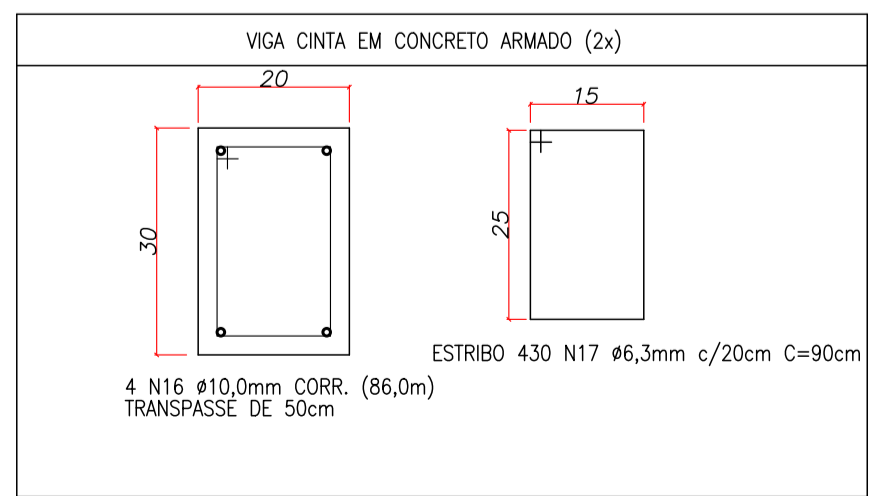
DETALHE CORTINADO

ESCALA 1:25



PLANTA BAIXA DE MURO DE ARRIMO

ESCALA 1:50



SEÇÃO TRANSVERSAL VIGA CINTA

ESCALA 1:10

AÇO	N	Ø (mm)	COMPRIMENTO UNIT. (cm)	QTD.	C. TOTAL (m)
CA-50	01	8,0	325	460	1.495,00
CA-60	02	5,0	55	1150	632,50
CA-50	10	6,3	81	573	4.647,03
CA-50	11	10,0	CORR. (86,00m)	30	2.795,00
CA-50	12	8,0	CORR. (86,00m)	16	1.490,67
CA-50	13	10,0	397	87	345,39
CA-50	14	12,5	754	87	655,98
CA-50	15	6,3	VAR. (214 a 94)cm	783	1.205,82
CA-50	16	10,0	CORR. (86,00m)	8	745,33
CA-50	17	6,3	90	860	744,40

AÇO	Ø (mm)	C. TOTAL (m)	PESO (kg)	PESO +10% (kg)
CA-60	5,0	632,50	97,41	107,15
CA-50	6,3	6.597,25	1.616,33	1.777,96
CA-50	8,0	2.985,67	1.179,34	1.297,27
CA-50	10,0	3.885,72	2.397,49	2.637,24
CA-50	12,5	655,98	655,98	721,58

Volume de concreto (C-20) = 128,35 m³

02		
01	EMIÇÃO INICIAL	07/02/2024
No.	DISCRIMINAÇÕES DAS REVISÕES	DATA APROVADO

CONCRETO CLASSE C 25 (fck = 25 MPa) RELAÇÃO ÁGUA/CIMENTO < 0,60

- OBSERVAÇÕES
- EM CASO DE DIVERGÊNCIA, A COTA PREVALECE SOBRE A ESCALA E ARQUITETÔNICO
 - VERIFICAR MEDIDAS NA OBRA
 - DEIXAR PASSAGEM PARA AS TUBULAÇÕES CONFORME PROJETOS COMPLEMENTARES
 - ANTES DA CONCRETAGEM, MOLHAR BEM AS FORMAS E TIJOLOS
 - CONSERVAR ÚMIDA A SUPERFÍCIE DO CONCRETO PELO MENOS DURANTE 7 DIAS

PROJETO:	PRANCHA:
PROJETO ESTRUTURAL DE MURO DE ARRIMO	01.01
REFERÊNCIA:	
DETALHES CONSTRUTIVOS DE MURO, CONTRAFORTES E ESTACAS ESCAVADAS	
AUTOR DO PROJETO:	
Eng° Civil João Alberto Piskowski - CREA 13.976-D/PR	
RESPONSÁVEL TÉCNICO:	
PROPRIETÁRIO:	
CÍRCULO MILITAR DO PARANÁ	
ESCALA INDICADA:	DESENHO DATA
	PEDRO FURTADO FEVEREIRO 2024
AARAU Consultoria de Engenharia e Meio Ambiente Ltda	
ESTRADA ECOLÓGICA, 1049 JD. BOTÂNICO, PINHAIS-PR	