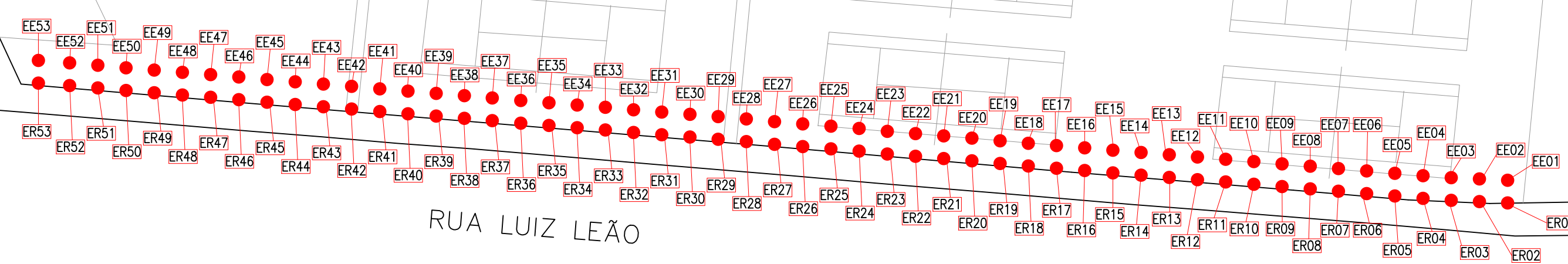
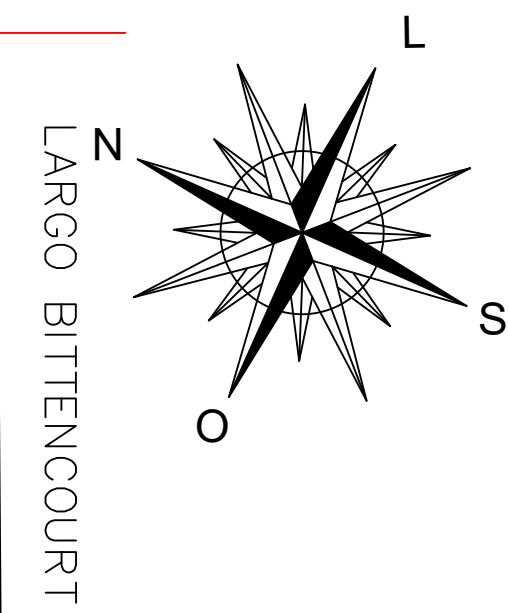


AV. AGOSTINHO LEÃO JUNIOR

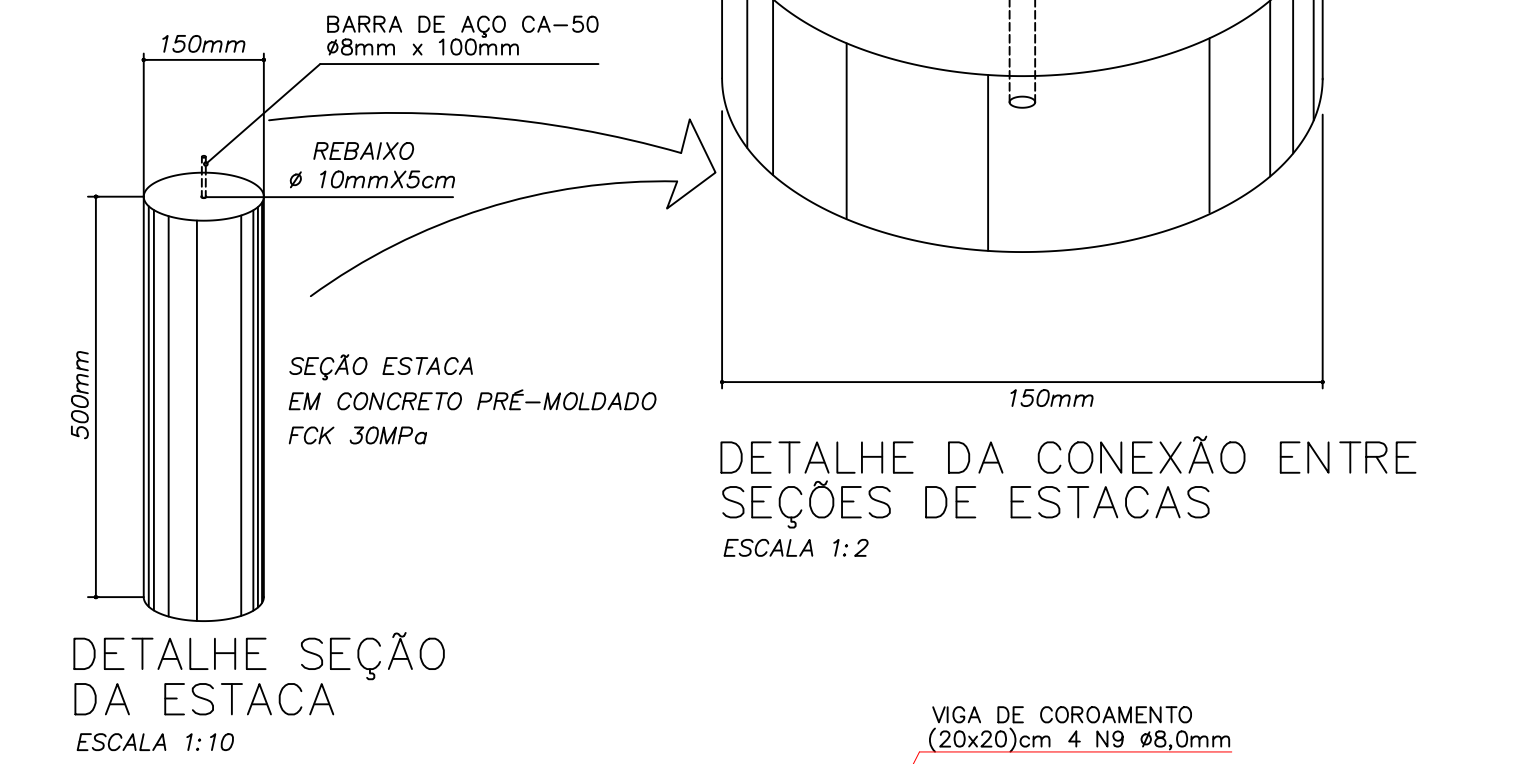
LOTE CÍRCULO MILITAR DO PARANÁ
IF: 12.003.024

RUA LUIZ LEÃO

LEGENDA	
E.R.XX	ESTACA REAÇÃO Ø150mm C=400cm A CADA 3,0m
E.E.XX	ESTACA ESCAVADA Ø200mm C=400cm A CADA 3,0m

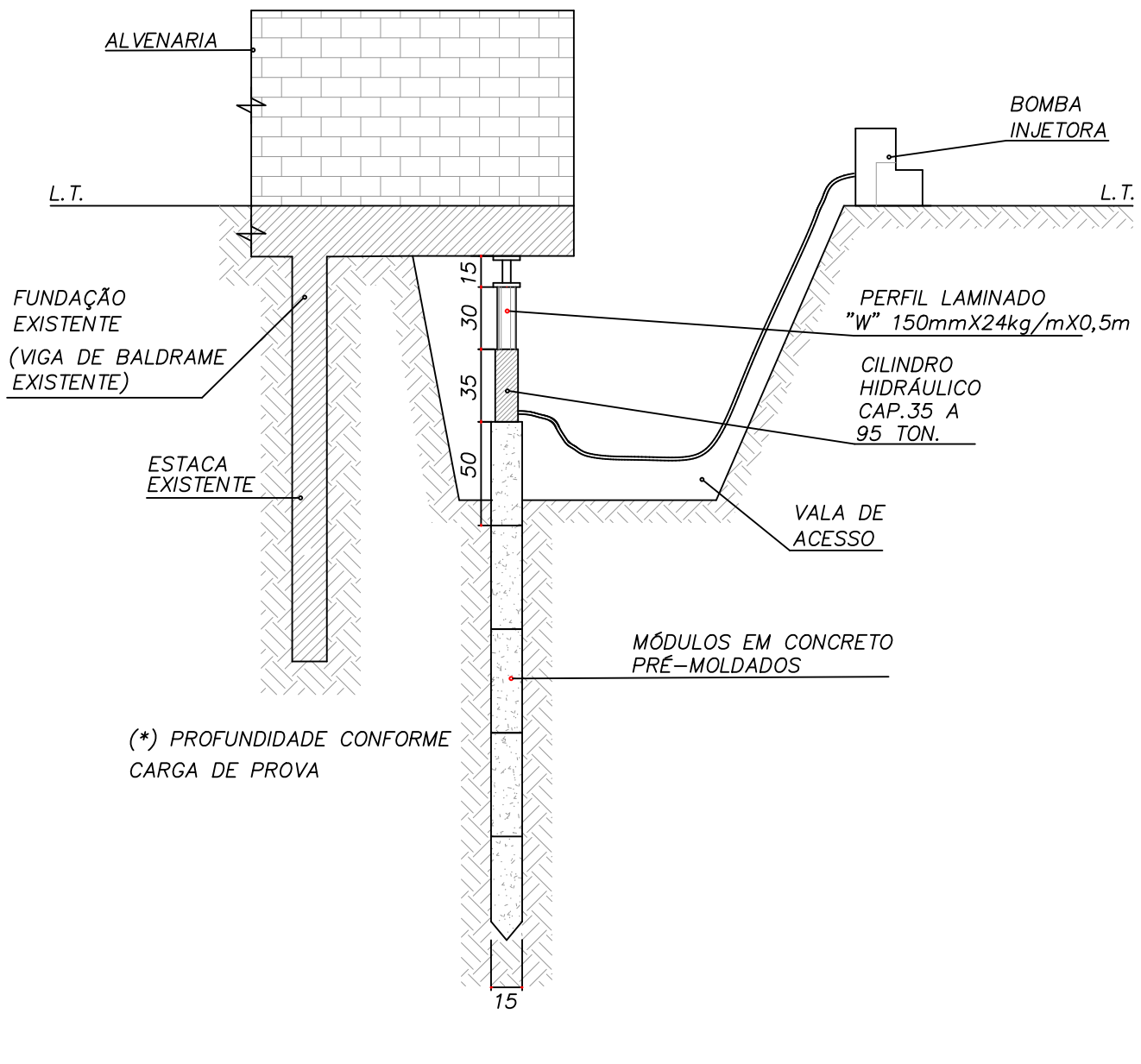


LOCAÇÃO DE ESTACAS REAÇÃO / ESCAVADAS
ESCALA 1/500

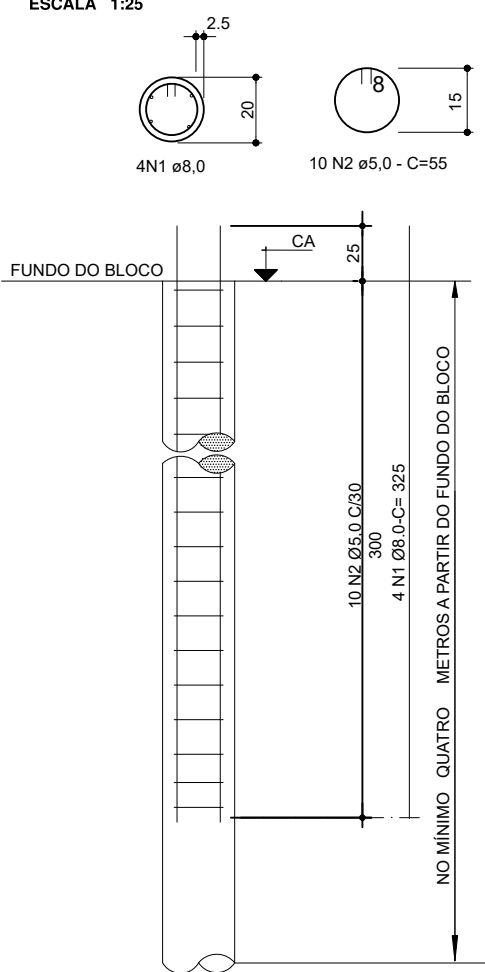


DETALHE SEÇÃO DA ESTACA
ESCALA 1:10

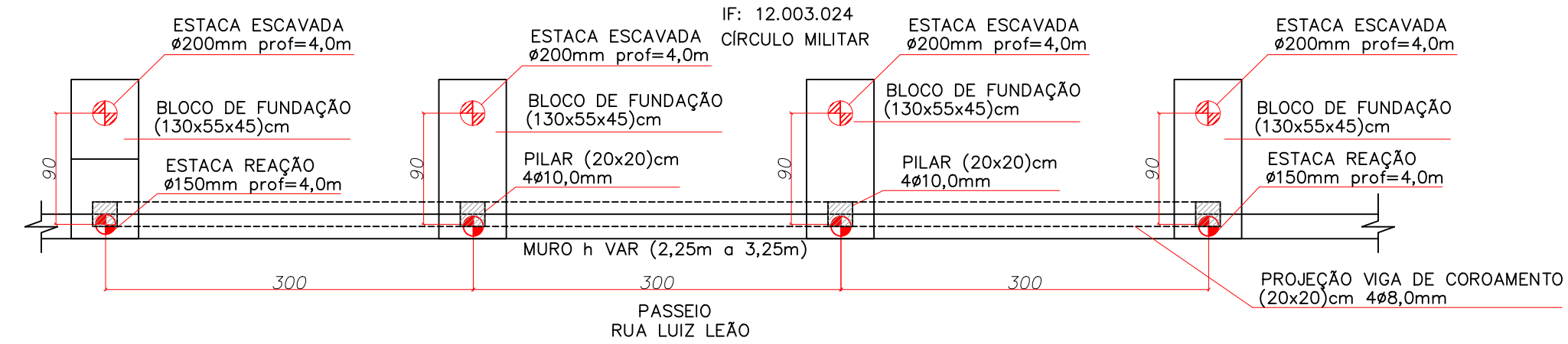
DETALHE DA CONEXÃO ENTRE SEÇÕES DE ESTACAS
ESCALA 1:2



ESTACAS ESCAVADAS D=20cm Prof.=4,0 (53x)
ESCALA 1:25

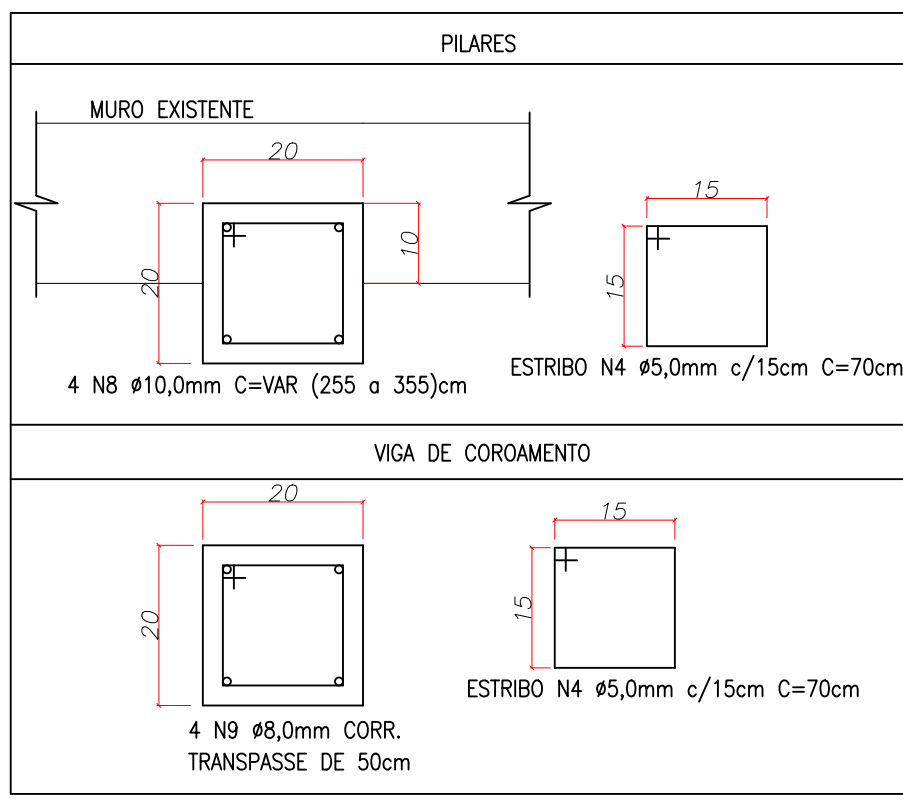


- NOTAS:
- 1) EXECUTAR AS ESTACAS DE ACORDO COM A NBR 6122.
 - 2) AS ESTACAS DEVERÃO SER CONCRETADAS NO MESMO DIA, PRAZO POSSÍVEL - PERFURAR SOMENTE O NÚMERO DE ESTACAS QUE POSSAM SER CONCRETADAS NO MESMO DIA.
 - 3) A PROFUNDIDADE DE ESTACA DEPENDERÁ DO TIPO DE SOLO ENCONTRADO (SONDAGEM).
 - 4) CONCRETO ADOTADO = fck = 20 MPa.
 - 5) CA = COTA DE ARRASAMENTO.
 - 6) A ESCAVADORA DEVERÁ SER COM MOTO TRADO, ELÉTRICO OU GASOLINA, DE FORMA A GARANTIR OS COMPRIMENTOS ESPECIFICADOS. (EVITAR TANTO QUANTO POSSÍVEL TRADO MANUAL).

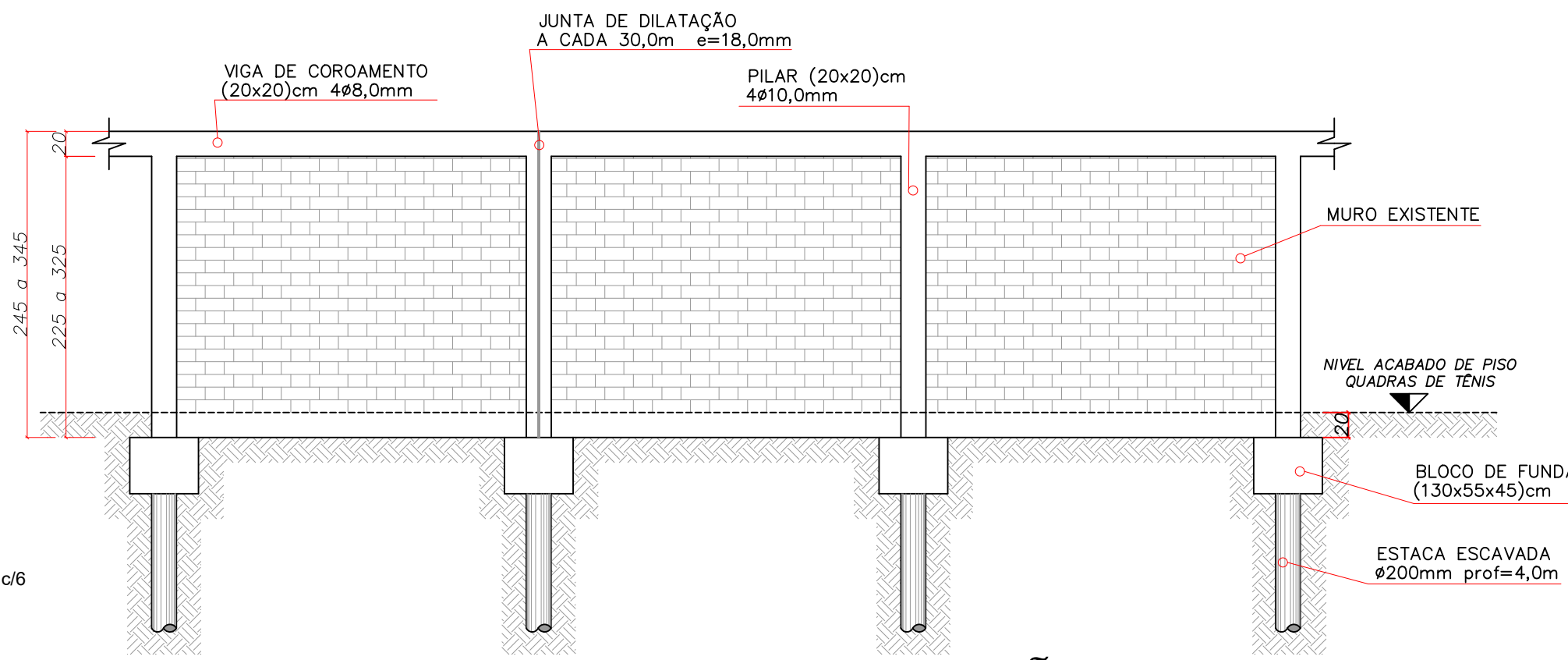
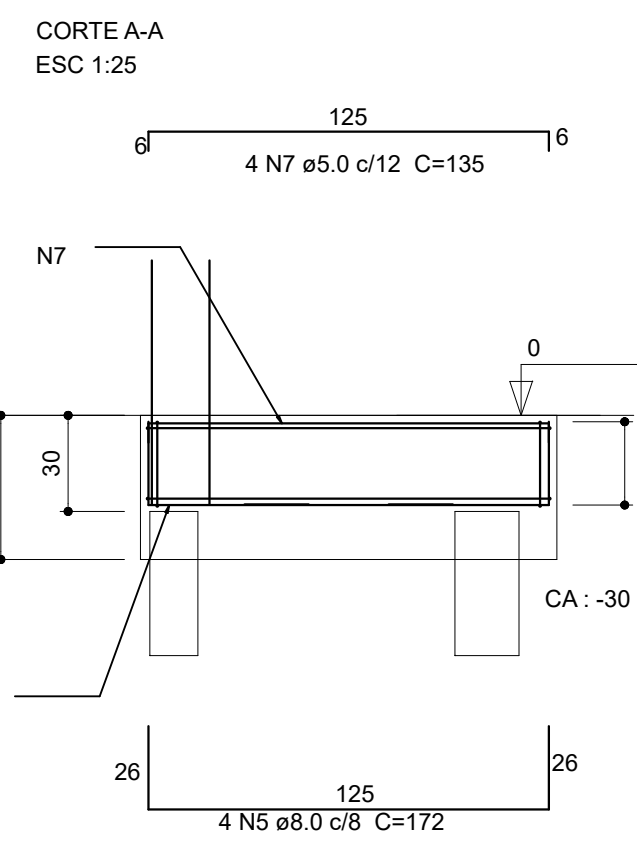
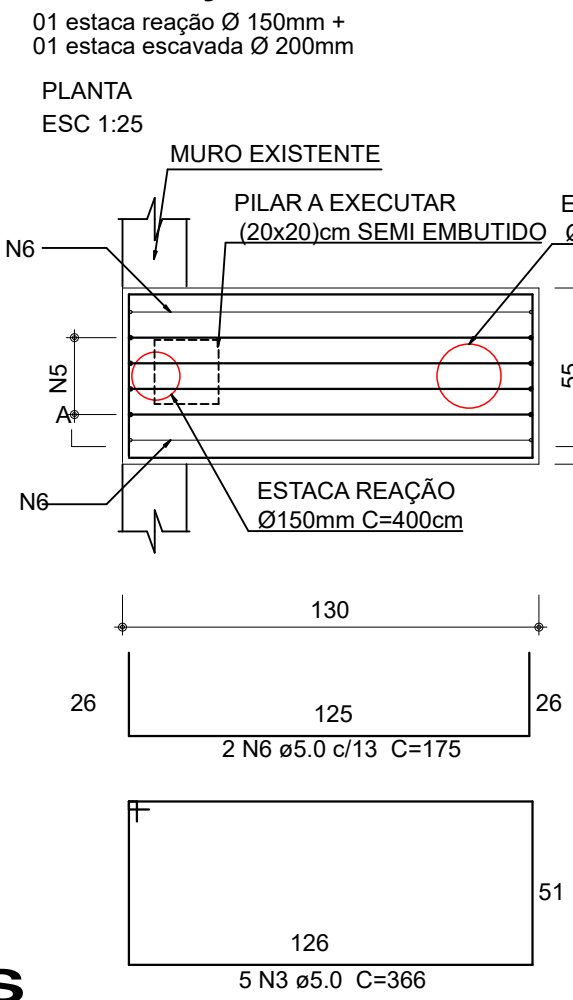


PLANTA GENÉRICA DE REFORÇO DE FUNDAÇÕES DE MURO
ESCALA 1:50

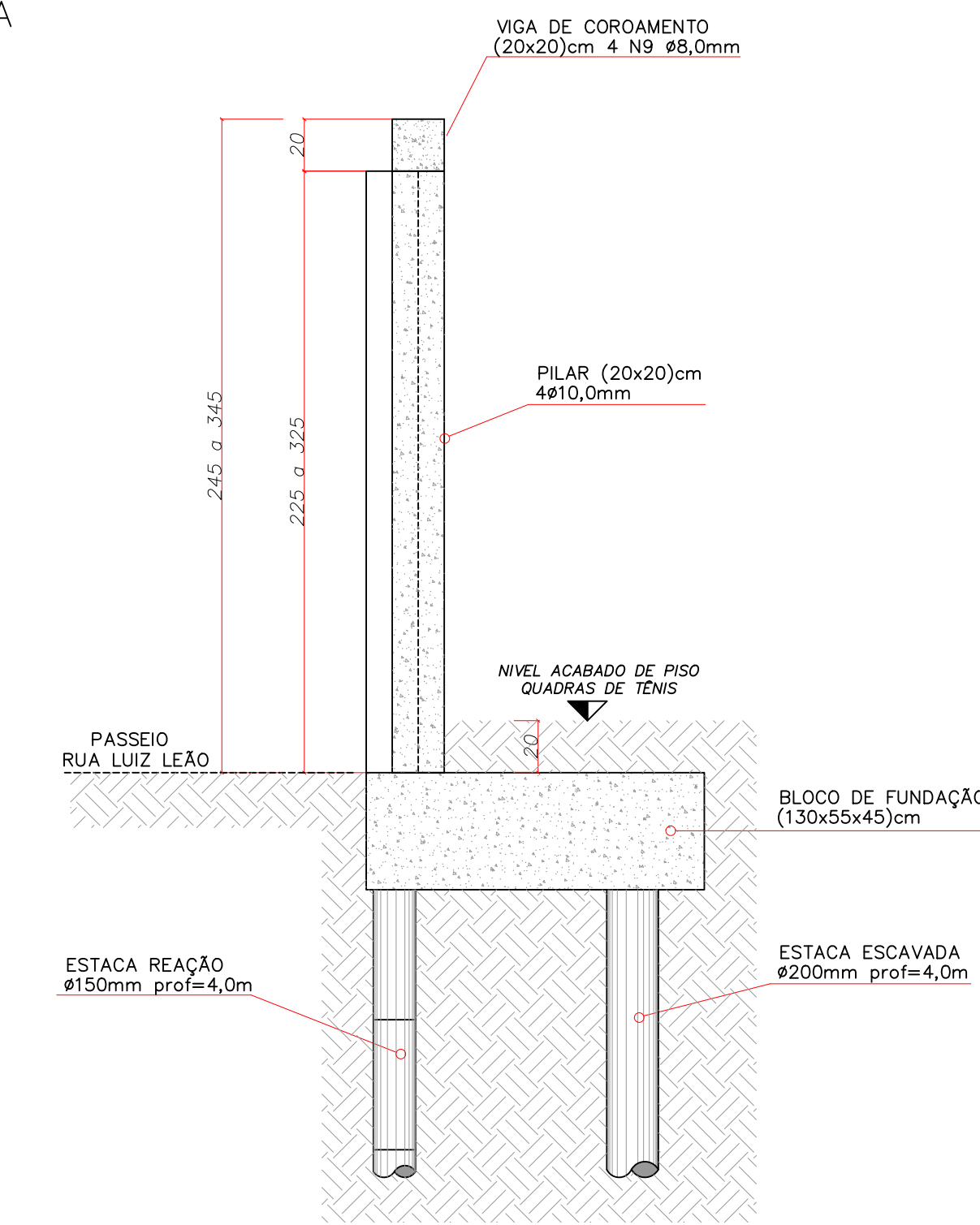
DET. ESTACA REAÇÃO
ESCALA 5/8



BLOCO DE FUNDAÇÃO



ELEVAÇÃO FRONTAL REFORÇO DE MURO
ESCALA 1:50



CORTE TRANSVERSAL REFORÇO DE MURO
ESCALA 1:25

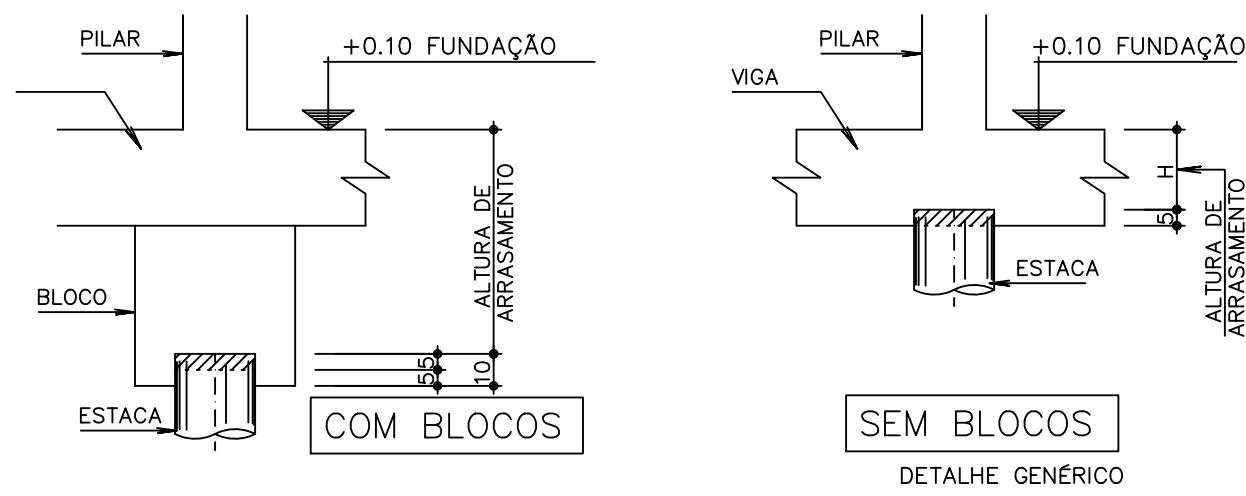
SEÇÕES TRANSVERSAIS VIGA DE CORAMENTO E PILARES
ESCALA 1:10

ITEM	UNIDADE	QUANTIDADE
ESTACA TIPO REAÇÃO Ø150mm C UNIT=0,5m (C TOTAL=159,0m)	UN	318,0
CHAPA DE AÇO 20x50cm e=8,0mm	UN	53,0
FIXAÇÃO COM PARABOLT COM ARRUELA DE PRESSÃO (5/16" x 50,0mm)	UN	159,0
RESINA EPOXI PASTOSA ESTRUTURAL-EMBALAGEM DE 1,0 KG	UN	71,0
RESINA EPOXI GEL ESTRUTURAL-EMBALAGEM DE 1,0 KG	UN	18,0

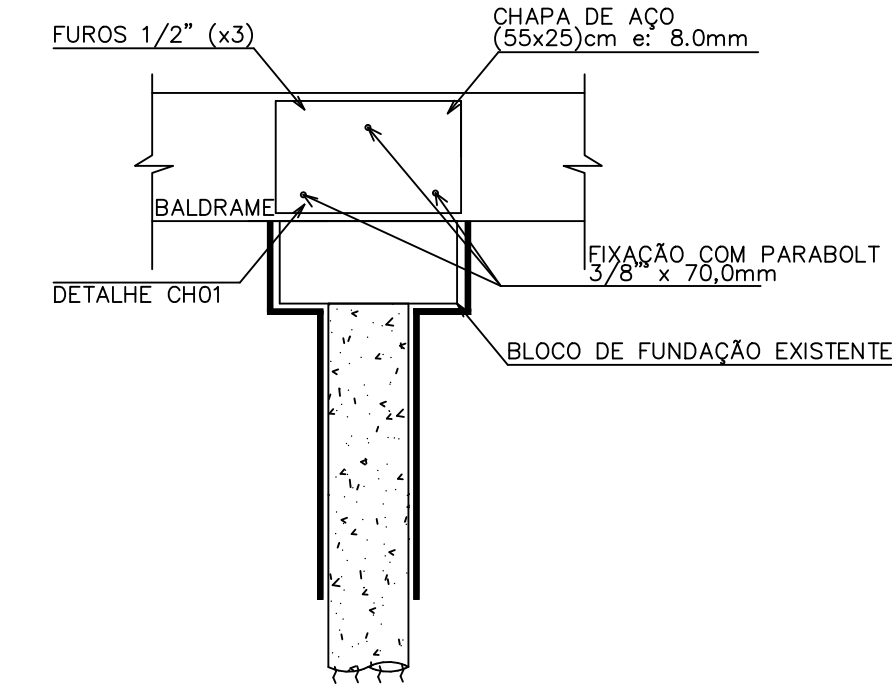
TABELA DE AÇO				RESUMO DE AÇO						
AÇO	N	Ø (mm)	COMPRIMENTO UNIT. (cm)	QTD.	C. TOTAL (m)	AÇO	Ø (mm)	C. TOTAL (m)	PESO (kg)	PESO +10% (kg)
CA-50	1	8,0	325	212	689,00	CA-60	5,0	3.142,90	484,00	532,40
CA-60	2	5,0	55	530	291,50	CA-50	8,0	1.681,64	664,25	730,67
CA-60	3	5,0	366	265	969,90	CA-50	10,0	629,60	388,46	427,31
CA-60	4	5,0	70	2014	1.409,80					
CA-50	5	8,0	172	212	364,64					
CA-60	6	5,0	175	106	185,50					
CA-60	7	5,0	135	212	286,20					
CA-50	8	10,0	VAR (255 A 355)	212	692,60					
CA-50	9	8,0	CORR (145,00m)	4	628,00					

Volume de concreto (C-20) (+10%) = 40,0 m³

DET. DO ARRASAMENTO DAS ESTACAS
ESCALA 1:25



REFORÇO DE VIGA BALDRAME COM CHAPA METÁLICA
ESCALA 5/8



O2			
O1	EMISSÃO INICIAL	07/02/2024	
No.	DISCRIMINAÇÕES DAS REVISÕES	DATA	APROVADO

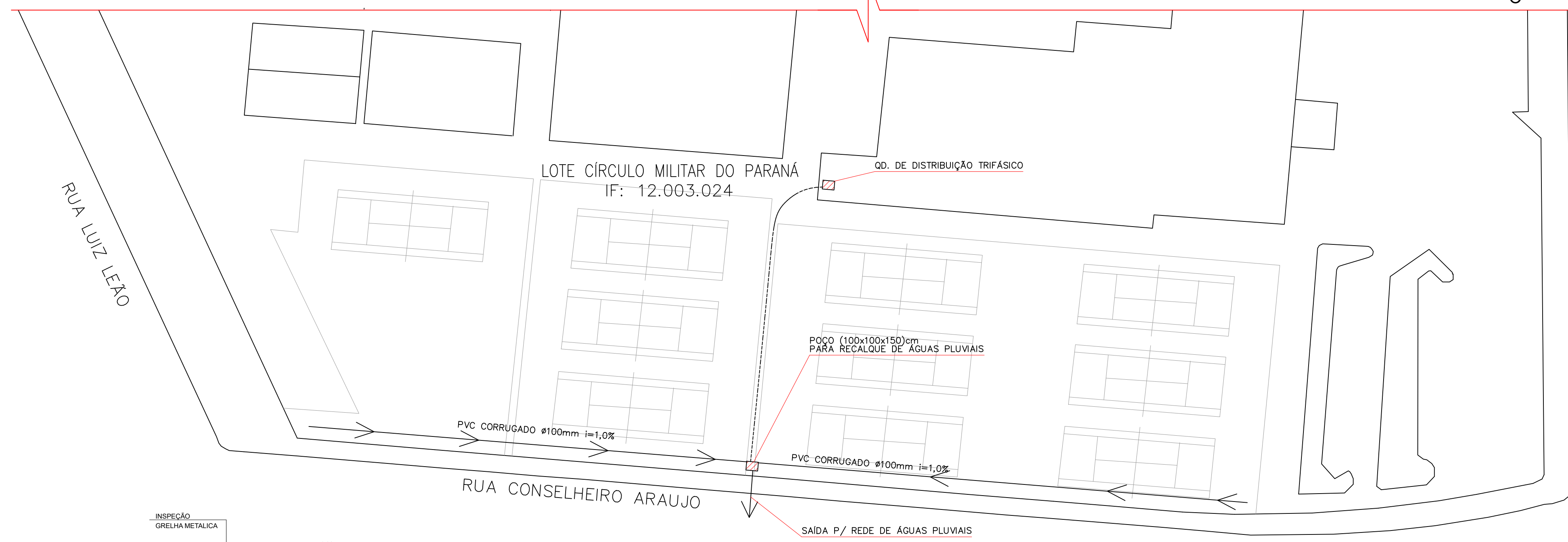
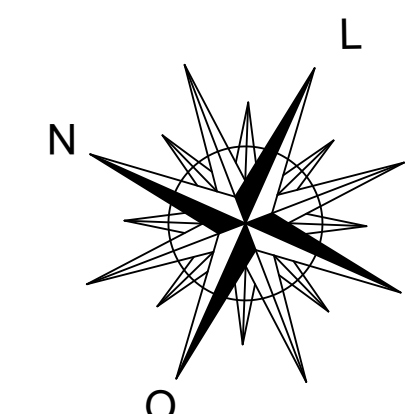
CONCRETO CLASSE C 25 (fck = 25 MPa) RELAÇÃO ÁGUA/CIMENTO < 0,60

OBSERVAÇÕES

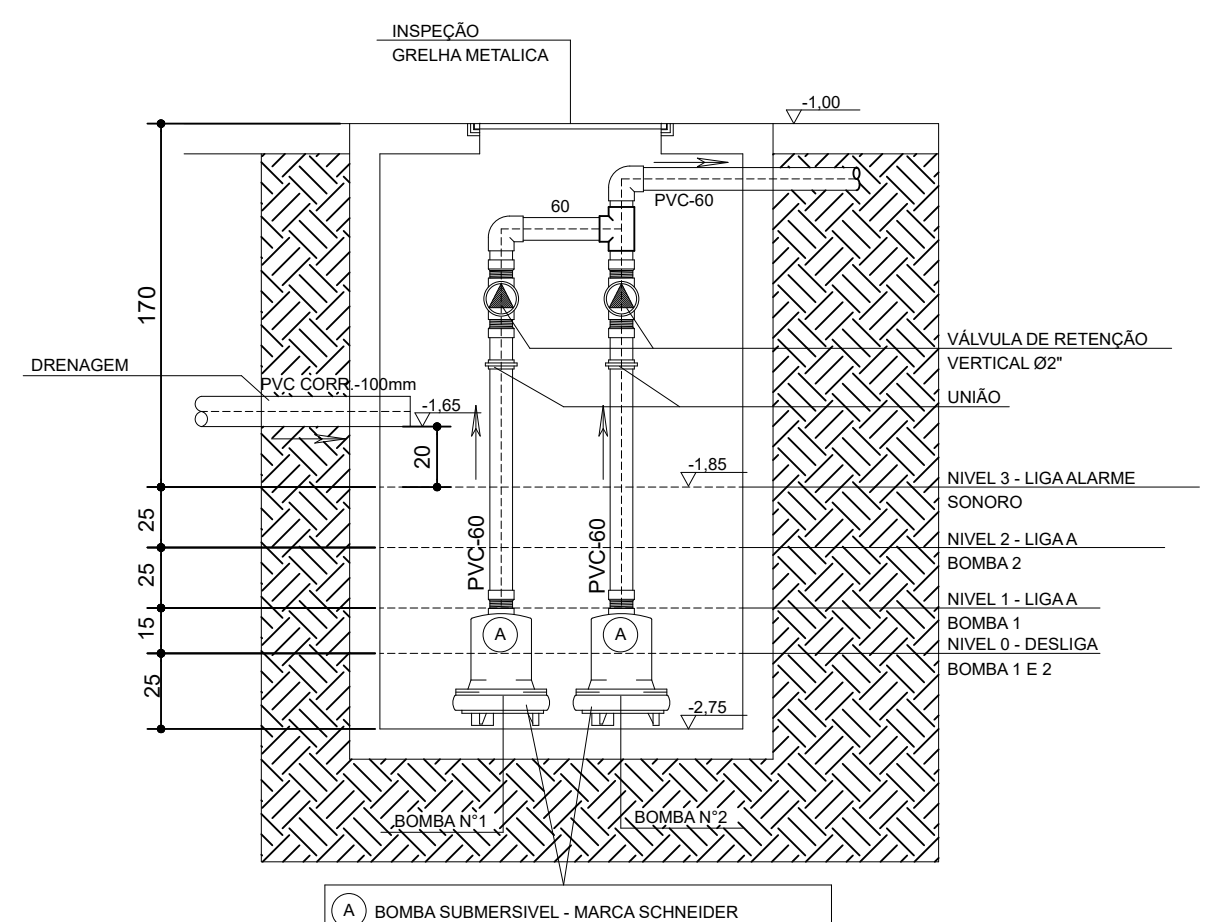
- EM CASO DE DIVERGÊNCIA, A COTA PREVALECE SOBRE A ESCALA E ARQUITETÔNICO
- VERIFICAR MEDIDAS NA OBRA
- DEIXAR PASSAGEM PARA AS TUBULAÇÕES CONFORME PROJETOS COMPLEMENTARES
- ANTES DA CONCRETAGEM, MOLHAR BEM AS FORMAS E TÍJULOS
- CONSERVAR ÚMIDA A SUPERFÍCIE DO CONCRETO PELO MENOS DURANTE 7 DIAS

PROJETO: PROJETO DE REFORÇO ESTRUTURAL E DRENAGEM DE MURO
REFERÊNCIA: IMPLANTAÇÃO, PLANTA GENÉRICA DE REFORÇO, MEDIÇÕES DE PRUMO, RELAÇÃO DE AÇO E DETALHES CONSTRUTIVOS
AUTOR DO PROJETO: Engº Civil João Alberto Piaskowski - CREA 13.976-D/PR
RESPONSÁVEL TÉCNICO: **01.02**

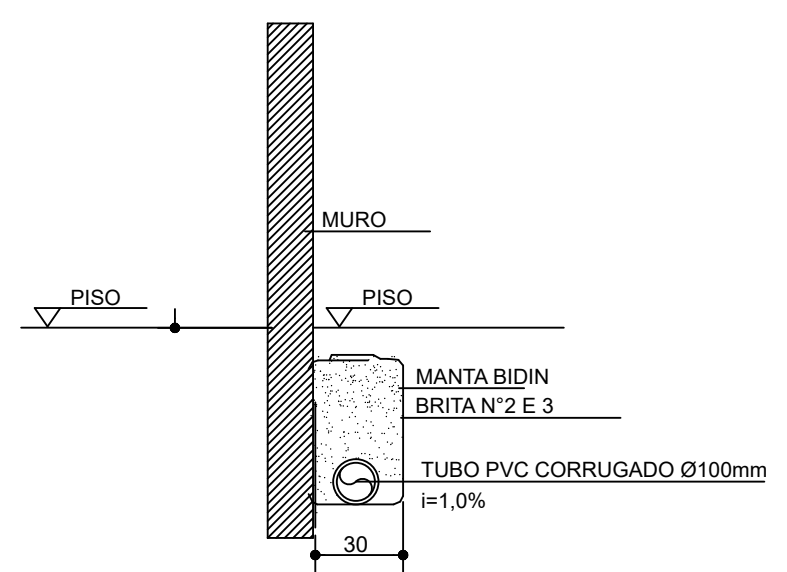
PRÓPRIETÁRIO: CÍRCULO MILITAR DO PARANÁ
ESCALA INDICADA: PEDRO FURTADO DATA: FEVEREIRO 2024
AARAU Consultoria de Engenharia e Meio Ambiente Ltda
ESTRADA ECOLÓGICA, 1049 JD. BOTÂNICO, PINHAIS-PR



IMPLANTAÇÃO
ESCALA 1/500



DET. POÇO DE RECALQUE
ESCALA 1/25



DET. DRENAGEM DOS MUROS
ESCALA S/E

QUANTITATIVO DE MATERIAIS - DRENAGEM		
ITEM	UNIDADE	QUANTIDADE
TUBO PVC CORRUGADO Ø100mm	m	145,00
MANTA GEOTEXTIL BIDIN	m ²	290,00
BRITA #02	m ³	11,00
BRITA #03	m ³	11,00

02			
01	EMISSÃO INICIAL	07/02/2024	
No.	DISCRIMINAÇÕES DAS REVISÕES	DATA	APROVADO
PROJETO: PROJETO DE REFORÇO ESTRUTURAL E DRENAGEM DE MURO			PRANCHA: 02.02
REFERENCIA: IMPLANTAÇÃO E DETALHES CONSTRUTIVOS			
AUTOR DO PROJETO Eng° Civil João Alberto Piaskowski – CREA 13.976-D/PR			
RESPONSÁVEL TÉCNICO:			
PROPRIETÁRIO: CÍRCULO MILITAR DO PARANÁ			
ESCALA INDICADA	DESENHO PEDRO FURTADO	DATA FEVEREIRO 2024	
AARAU Consultoria de Engenharia e Meio Ambiente Ltda ESTRADA ECOLÓGICA, 1049 JD. BOTÂNICO, PINHAIS-PR			